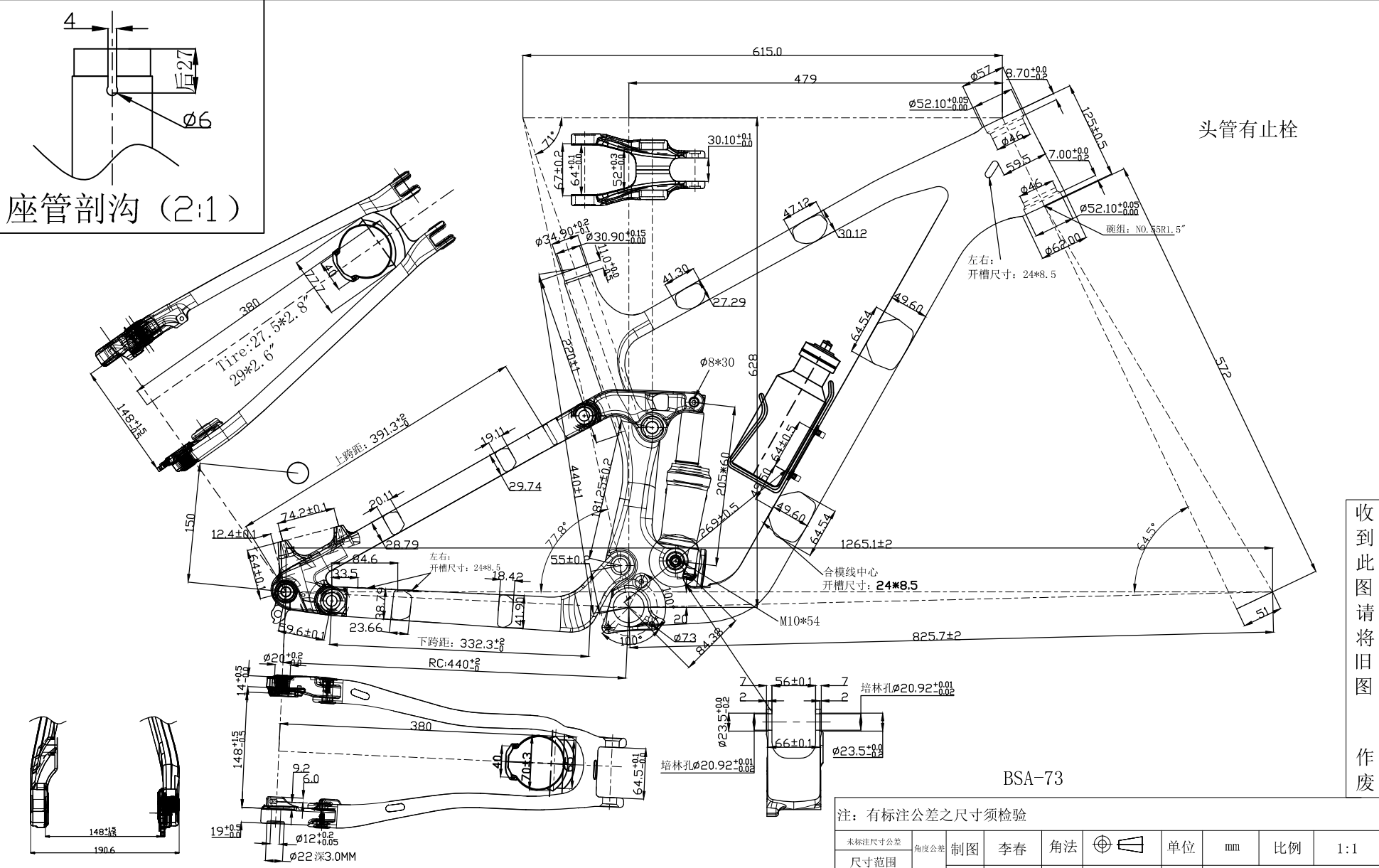


座管剖沟 (2:1)



头管有止栓

收到此图请将旧图  
作废

BSA-73

注: 有标注公差之尺寸须检验

未标注尺寸公差	角度公差	制图	李春	角法		单位	mm	比例	1:1
1-30	±0.1	审核	日期	2020.09.09	名称	CFM-1002-L			
30-100	±0.2								
100-300	±0.5	校对	材质	Carbon	图号	CFM-1002-L-FB-002			
300-700	±1.0								
700-2000	±2.0	设计	数量		版次	RO			

深圳市卡邦达体育用品有限公司  
Carbonda Sports Equipment Co., Limited

修	△				
正	△				
	△				
	△				