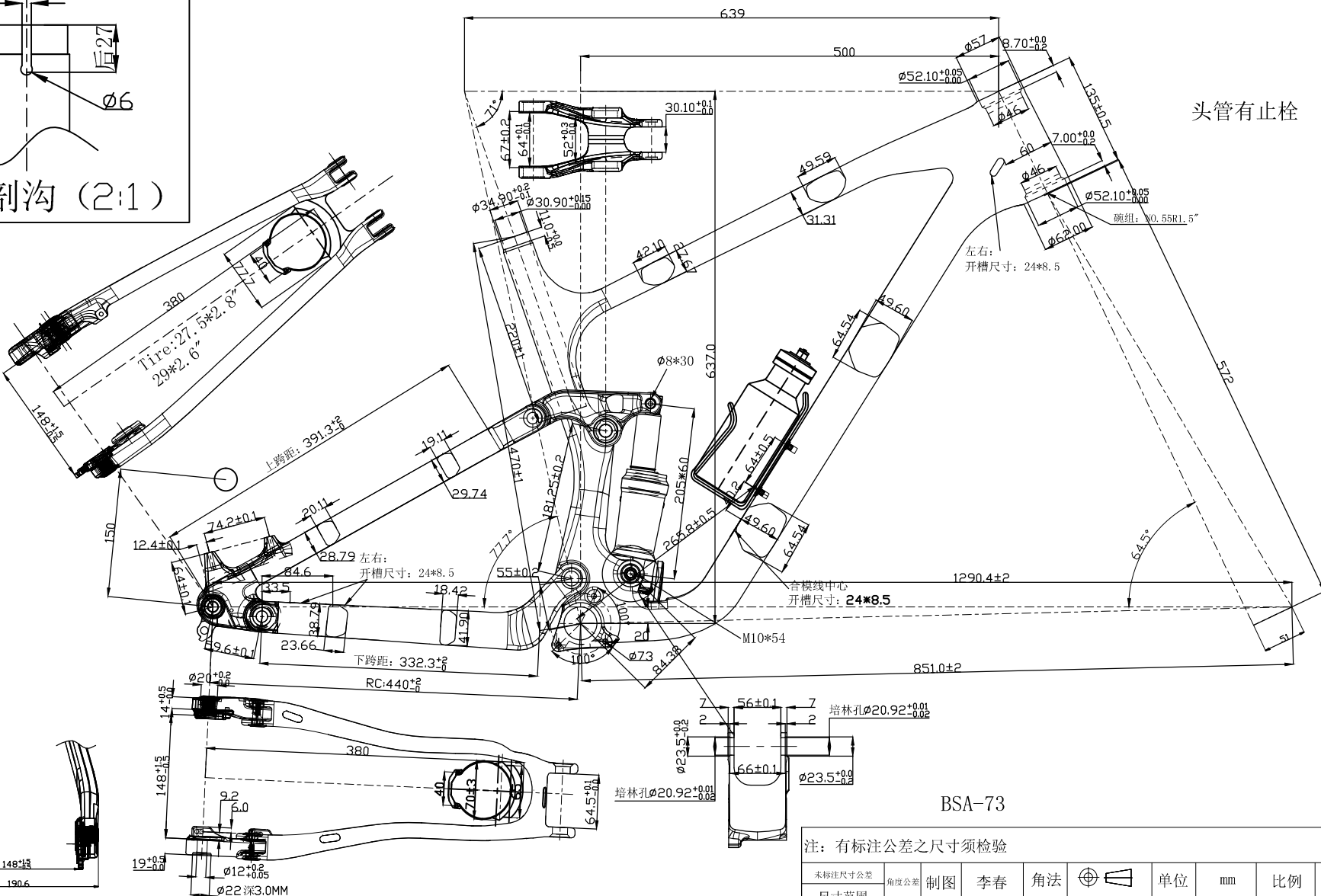


座管剖沟 (2:1)



头管有止栓

BSA-73

注：有标注公差之尺寸须检验

未标注尺寸公差	角度公差	制图	李春	角法	单位	mm	比例	1:1
1-30	±0.1	审核	日期	2020.09.09	名称	CFM-1002-XL		
30-100	±0.2							
100-300	±0.5	校对	材质	Carbon	图号	CFM-1002-XL-FB-002		
300-700	±1.0							
700-2000	±2.0	设计	数量		版次	RO		

深圳市卡邦达体育用品有限公司
Carbonda Sports Equipment Co., Limited

收到此图请将旧图
作废

修正