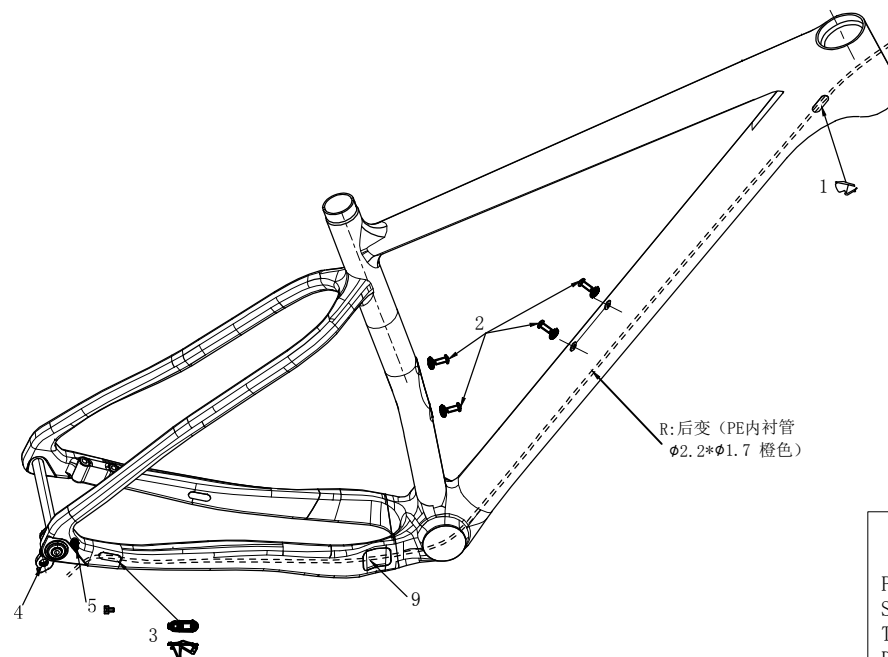
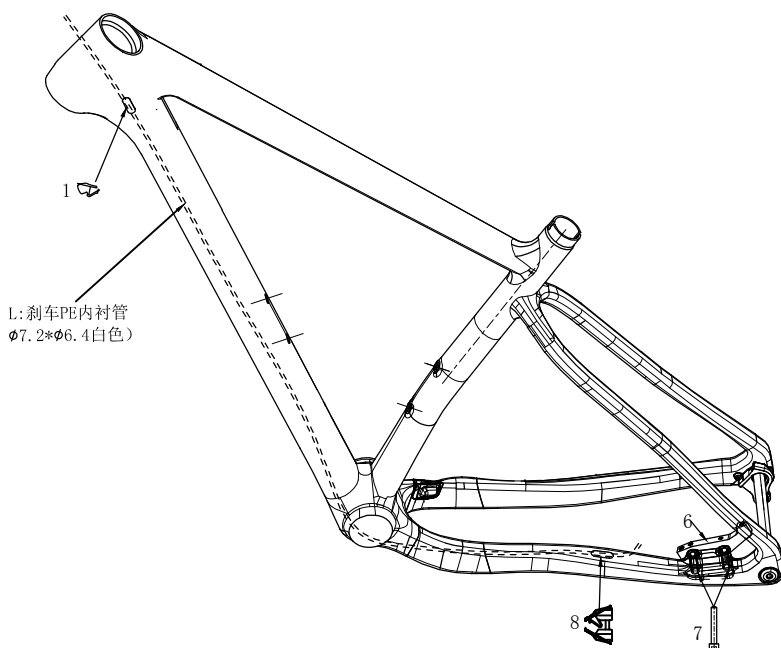


项次	零件编号	名称	规格描述	工艺信息	数量	图示
1	FB-CB-123	FM-1186C卡扣式 (两孔)		装配	2PCS/台	
2	FB-GAN-048	蘑菇头水壶螺丝 (自带垫片)	黑色 M5*P0.8*1.15	装配	4PCS/台	
3	FB-CB-046	卡扣式全通止栓		装配	1PCS/台	
4	FB-DA-116	FM-NP02吊耳(国产)		装配	1SET/台	
5	FB-GAN-127	FM-F1126杯头螺丝	M4*P0.7 L10	装配	1PCS/台	
6	FB-GUO-258	FM-1306碟刹座		装配	1PCS/台	
7	FB-GAN-020	M5*35*40L	杯头螺丝	装配	2PCS/台	
8	FB-CB-060	卡扣式塑胶全通止栓 (两片式)		附配	1PCS/台	
9	FB-SPE-331	FM-1306保护片		装配	1PCS/台	
10	FB-TU-013	PE内衬管 $\phi 7.2 * \phi 6.4$ 白色		装配	2米/台	
11	FB-TU-017	PE内衬管 $\phi 2.2 * \phi 1.7$ 橙色		装配	2米/台	

A: 取消前变曲附  
B: 头管有止栓



收到此图请  
将旧图作废  
PLEASE  
SUPERSEDE  
THE LAST  
DRAWING  
WHEN THIS  
NEW ONE IS  
RECEIVED

注: 刹车线的止栓需组装确认OK后, 再拆卸下来, 附配出货

注: 有标注公差之尺寸须检验  
NOTE: DEMENSION WITH TOLERANCE NEEDS CHECKING

TOLERANCE NOT MARKED 未标注尺寸公差 DIMENSION RANGE 尺寸范围	ANGLE TOLERANCE 角度公差	DRAWING 制图	LI CHUN 李春	VIEW ANGLE 角法		NUT 单位	mm	SCALE	1:1
1-30	$\pm 0.1$	DESIGN 设计		DATE 日期	2022. 04. 26	NAME 名称	CFM-1306组配图		
30-100	$\pm 0.2$	REVIEW 审核		MATERIAL 材质	Carbon	DRAWING NO. 图号	CFM-1306-04-ASM		
100-300	$\pm 0.5$			QUANTITY 数量		EDITION NO. 版次	R0		
300-700	$\pm 1.0$	APPROVAL 核准							
700-2000	$\pm 2.0$								

REVISION 修正			

深圳市卡邦达体育用品有限公司  
Carbonda Sports Equipment Co., Limited