

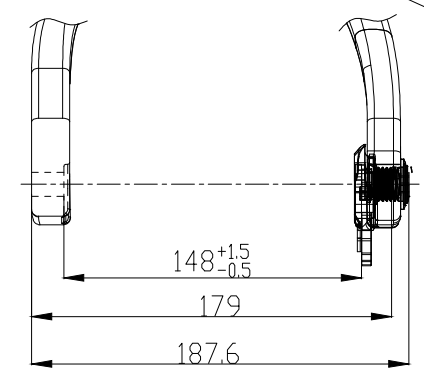
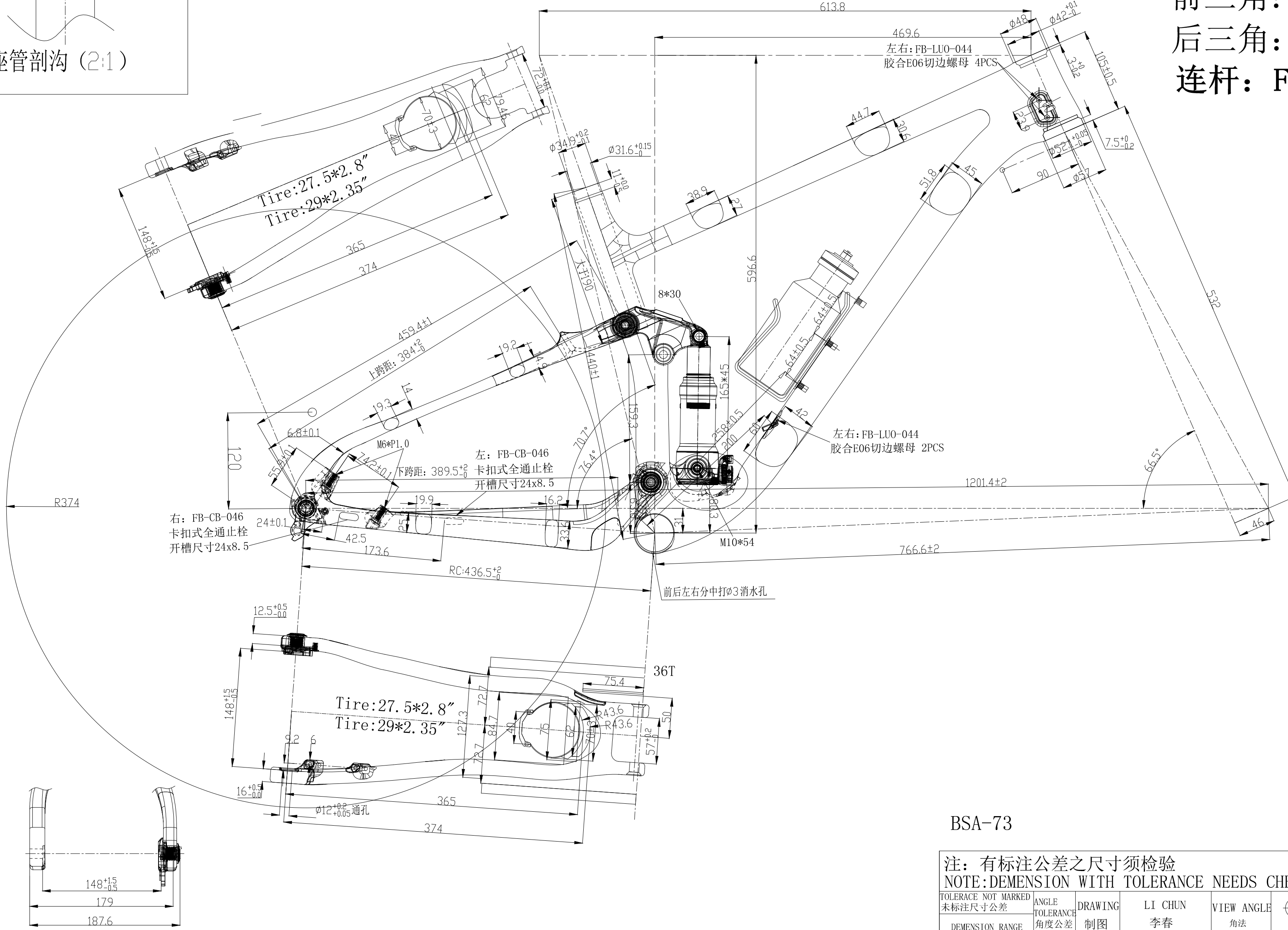
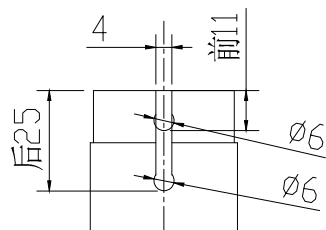
小头管

前三角: FM936-001

后三角: CS/SS-936-UDH-006

连杆: FM936-LINK-120mm

座管剖沟 (2:1)



收到此图请
将旧图作废
PLEASE
SUPERSEDE
THE LAST
DRAWING
WHEN THIS
NEW ONE IS
RECEIVED

BSA-73

注: 有标注公差之尺寸须检验
NOTE: DEMENSION WITH TOLERANCE NEEDS CHECKING

TOLERANCE NOT MARKED 未标注尺寸公差	ANGLE TOLERANCE 角度公差	DRAWING 制图	LI CHUN 李春	VIEW ANGLE 角法	NUIT 单位	mm	SCALE	1:1
1-30 ±0.1	±0.2°	DESIGN 设计		DAIE 日期	NAME 名称	FM936-M-120MM		
30-100 ±0.2		REVIEW 审核		MATERIAL 材质	DRAWING NO. 图号	FM936-M-120mm-008		
100-300 ±0.5		APPROVAL 核准		QUANTITY 数量	EDITION NO. 版次	R0		
300-700 ±1.0								
700-2000 ±2.0								

REVISION 修正	△	
	△	
	△	
	△	
	△	

深圳市卡邦达体育用品有限公司
Carbonda Sports Equipment Co., Limited