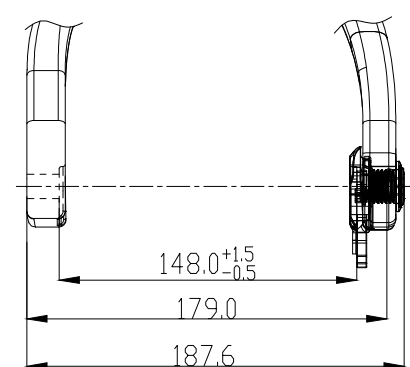
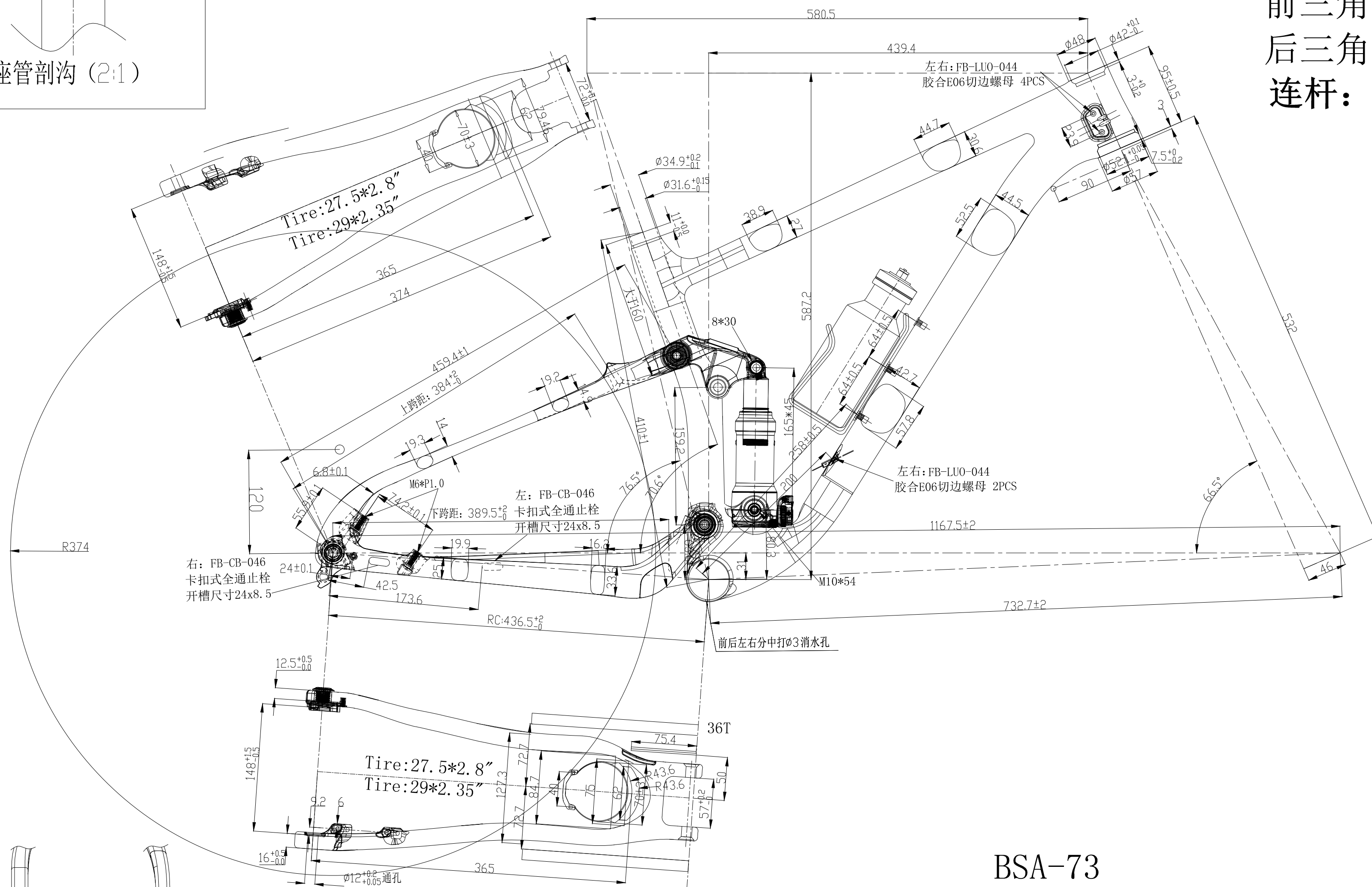


小头管

前三角: FM936-001
 后三角: CS/SS-936-UDH-006
 连杆: FM936-LINK-120mm



BSA-73

收到此图请
 将旧图作废
 PLEASE
 SUPERSEDE
 THE LAST
 DRAWING
 WHEN THIS
 NEW ONE IS
 RECEIVED

注: 有标注公差之尺寸须检验
 NOTE: DEMENSION WITH TOLERANCE NEEDS CHECKING

TOLERANCE NOT MARKED 未标注尺寸公差	ANGLE TOLERANCE 角度公差	DRAWING 制图	LI CHUN 李春	VIEW ANGLE 角法	NUIT 单位	mm	SCALE	1:1
1-30 ±0.1	±0.2°	DESIGN 设计		DAIE 日期	NAME 名称	FM936-S-120MM		
30-100 ±0.2		REVIEW 审核		MATERIAL 材质	DRAWING NO. 图号	FM936-S-120MM-008		
100-300 ±0.5		APPROVAL 核准		QUANTITY 数量	EDITION NO. 版次	R0		
300-700 ±1.0								
700-2000 ±2.0								

深圳市卡邦达体育用品有限公司

Carbonda Sports Equipment Co., Limited

REVISION 修正		
①		
②		
③		
④		