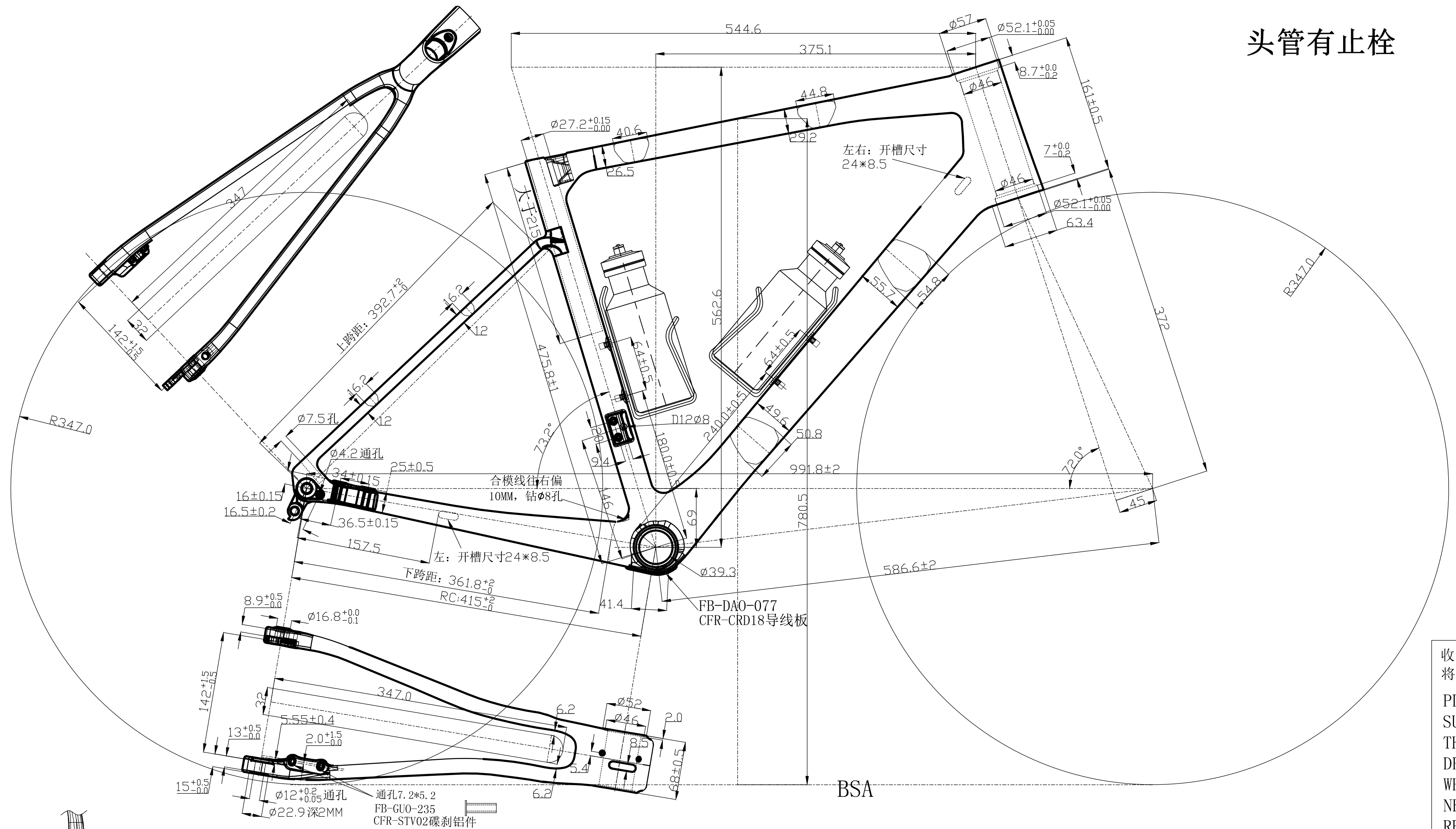


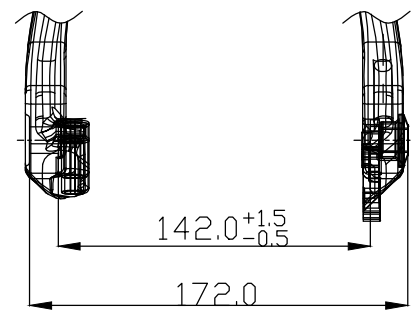
头管有止栓



收到此图请
将旧图作废
PLEASE
SUPERSEDE
THE LAST
DRAWING
WHEN THIS
NEW ONE IS
RECEIVED

注：有标注公差之尺寸须检验
NOTE: DIMENSION WITH TOLERANCE NEEDS CHECKING

TOLERANCE NOT MARKED 未标注尺寸公差	ANGLE TOLERANCE 角度公差	DRAWING 制图	JIANGYAOQIN 江耀钦	VIEW ANGLE 角法		NUT 单位	mm	SCALE	1:1
1-30 ±0.1	±0.2°	REVIEW 审核		DAIE 日期	2021.08.18	NAME 名称	CFR-1136B-M		
30-100 ±0.2		PROOFREAD 校对		MATERIAL 材质	Carbon	DRAWING NO. 图号	CFR-1136B-M-FB-B02		
100-300 ±0.5		DESIGN 设计		QUANTITY 数量		EDITION NO. 版次	R0		
300-700 ±1.0									
700-2000 ±2.0									



REVISION 修正	①	②	③	④

深圳市卡邦达体育用品有限公司
Carbonda Sports Equipment Co., LTD