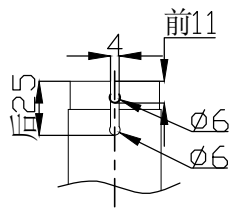
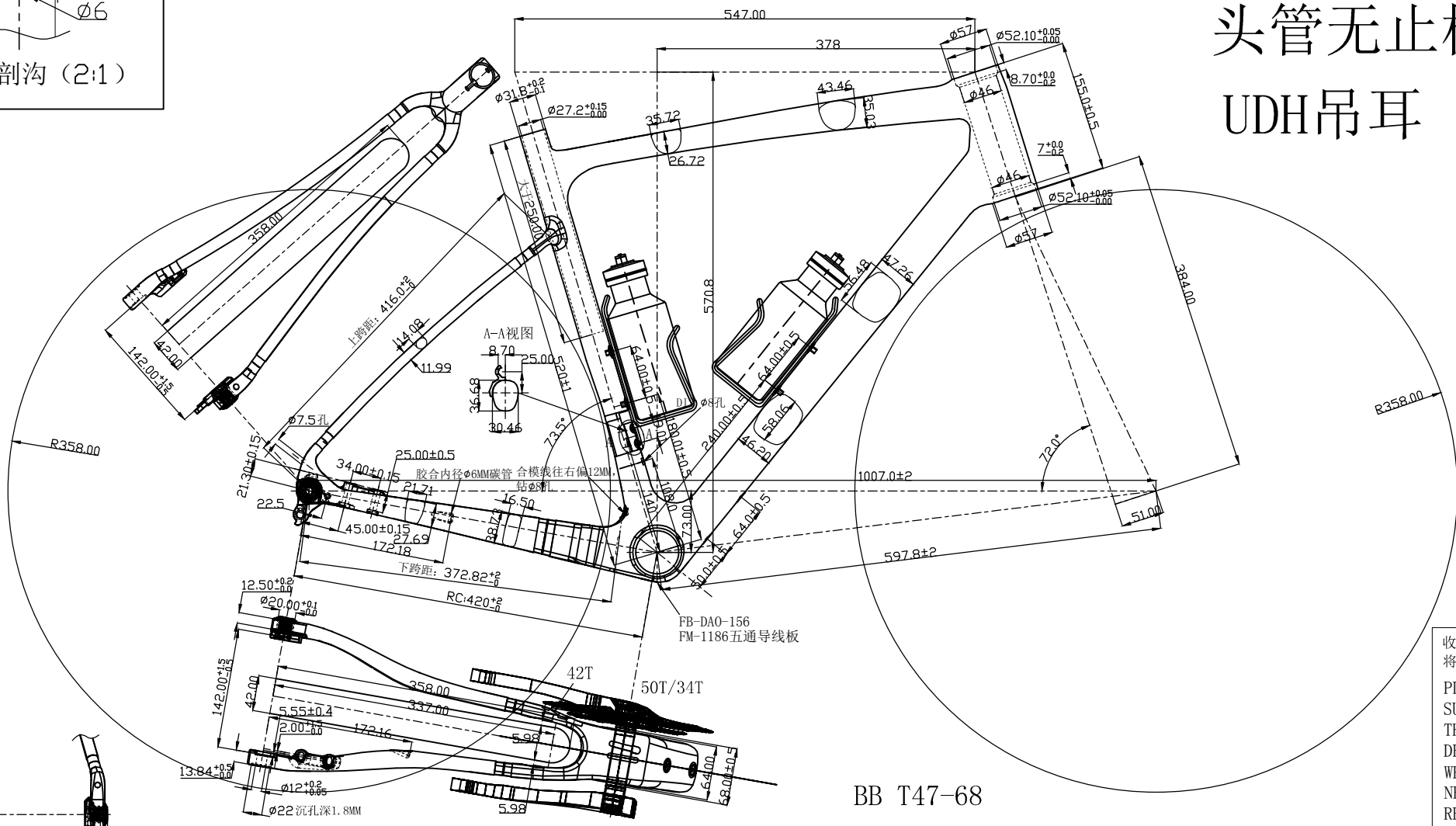


大头管 头管无止栓 UDH吊耳



座管剖沟 (2:1)



BB T47-68

收到此图请
将旧图作废
PLEASE
SUPERSEDE
THE LAST
DRAWING
WHEN THIS
NEW ONE IS
RECEIVED

注: 有标注公差之尺寸须检验 NOTE: DEMENSION WITH TOLERANCE NEEDS CHECKING									
TOLERANCE NOT MARKED 未标注尺寸公差 DIMENSION RANGE 尺寸范围	ANGLE TOLERANCE 角度公差	DRAWING 制图	LI CHUN 李春	VIEW ANGLE 角法		UNIT 单位	mm	SCALE	1:1
1-30	±0.1	DESIGN 设计		DATE 日期	2023. 04. 12	NAME 名称	CFR-505 SL-M-B		
30-100	±0.2	REVIEW 审核		MATERIAL 材质	Carbon	DRAWING NO. 图号	CFR-505 SL-M-B-UDH-009		
100-300	±0.5	APPROVAL 核准		QUANTITY 数量		EDITION NO. 版次	R0		
300-700	±1.0								
700-2000	±2.0								

REVISION	△		
修正	△		
	△		
	△		

深圳市卡邦达体育用品有限公司
Carbonda Sports Equipment Co., LTD