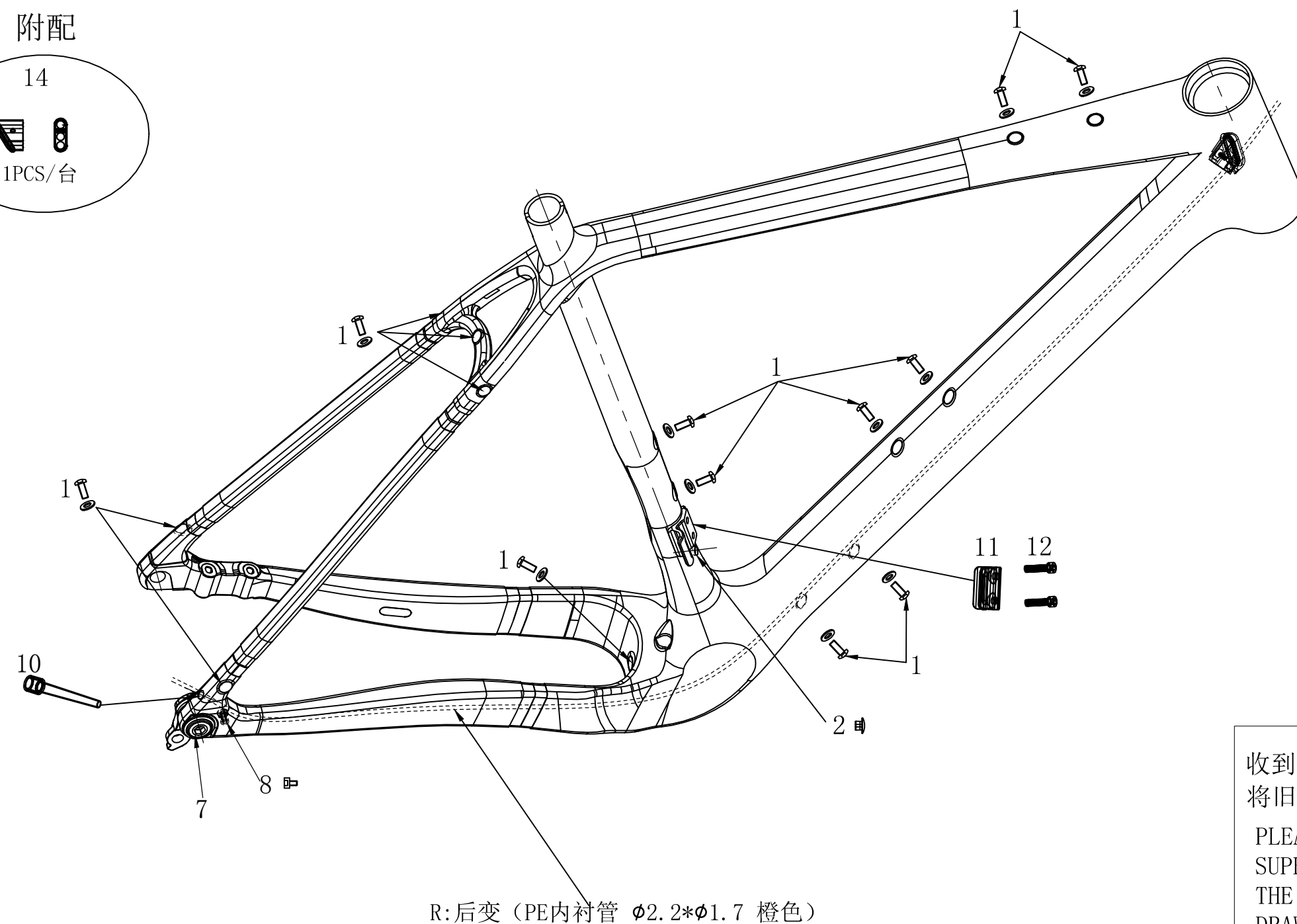
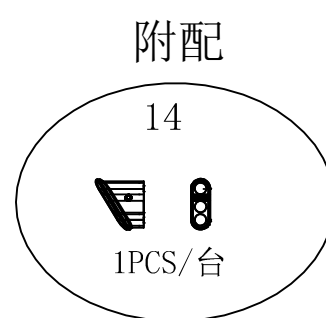
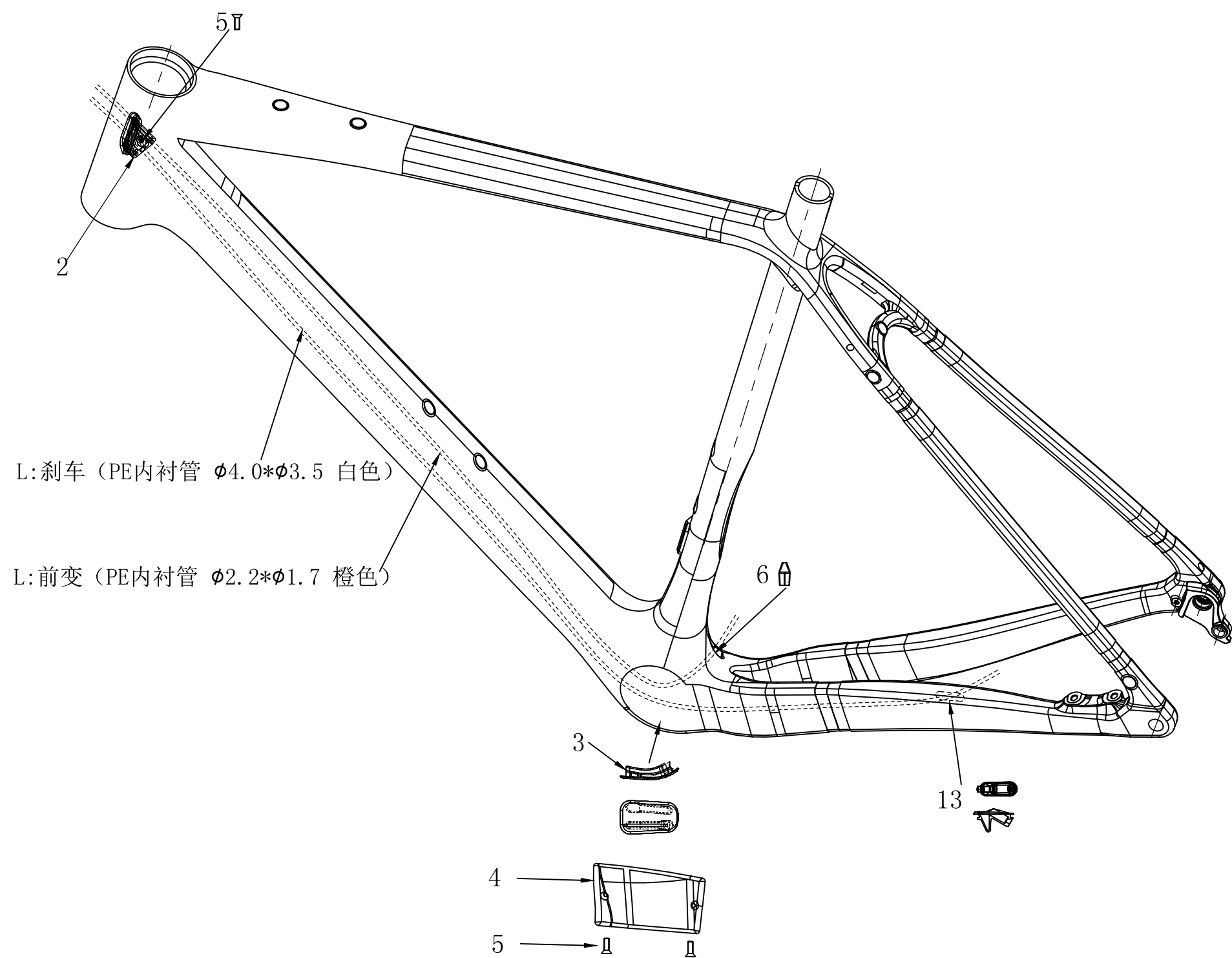


项次	零件编号	名称	规格描述	工艺信息	数量	图示
1	FB-GAN-048	蘑菇头水壶螺丝(自带垫片)	黑色 M5*12*L15	装配	14PCS/台	
2	FB-CB-071	CFR696-专用止栓		装配	1PCS/台	
3	FB-DAO-156	CFR-1186五通导线板		装配	1PCS/台	
4	FB-DAO-072	CR696底部盖		装配	1PCS/台	
5	FB-GAN-063	CFR386止栓螺丝	黑色 M3*L8 锥平螺丝	装配	3PCS/台	
6	FB-DAO-002	CFR066导线柱		装配	1PCS/台	
7	FB-DA-116	CFR-NP02吊耳(国产)		装配	1PCS/台	
8	FB-GAN-127	CFR-E1126杯头螺丝	M4*P0.7 L10	装配	1PCS/台	
9	FB-DAO-010	Di2 Ø8胶塞		装配	1PCS/台	
10	FB-CB-042	JM05塑胶导线管		装配	1PCS/台	
11	FB-GUO-088	CFR-NS02-专用取付		装配	1PCS/台	
12	FB-GAN-002	内六角杯头螺丝	M5*16*L21	装配	2PCS/台	
13	FB-CB-046	卡扣式全通止栓		装配	1PCS/台	
14	FB-CB-074	CFR-696全通止栓-1		附配	1PCS/台	
15	FB-TU-016	PE内衬管 Ø4.0*Ø3.5 白色		装配	2米/台	
16	FB-TU-017	PE内衬管 Ø2.2*Ø1.7 橙色		装配	1米/台	



收到此图请
将旧图作废
PLEASE
SUPERSEDE
THE LAST
DRAWING
WHEN THIS
NEW ONE IS
RECEIVED

注: 有标注公差之尺寸须检验
NOTE: DIMENSION WITH TOLERANCE NEEDS CHECKING

TOLERANCE NOT MARKED 未标注尺寸公差	ANGLE TOLERANCE 角度公差	DRAWING 制图	LI CHUN 李春	VIEW ANGLE 角法	NUIT 单位	mm	SCALE	1:1
1-30 ±0.1	±0.2°	DESIGN 设计		DATE 日期	NAME 名称	CFR-696-UDH-009装配图		
30-100 ±0.2		REVIEW 审核		MATERIAL 材质	DRAWING NO. 图号	CFR-696-UDH-009-ASM		
100-300 ±0.5		APPROVAL 核准		QUANTITY 数量	EDITION NO. 版次	RO		
300-700 ±1.0								
700-2000 ±2.0								

深圳市卡邦达体育用品有限公司

Carbonda Sports Equipment Co., LTD

REVISION 修正	①	②	③	④