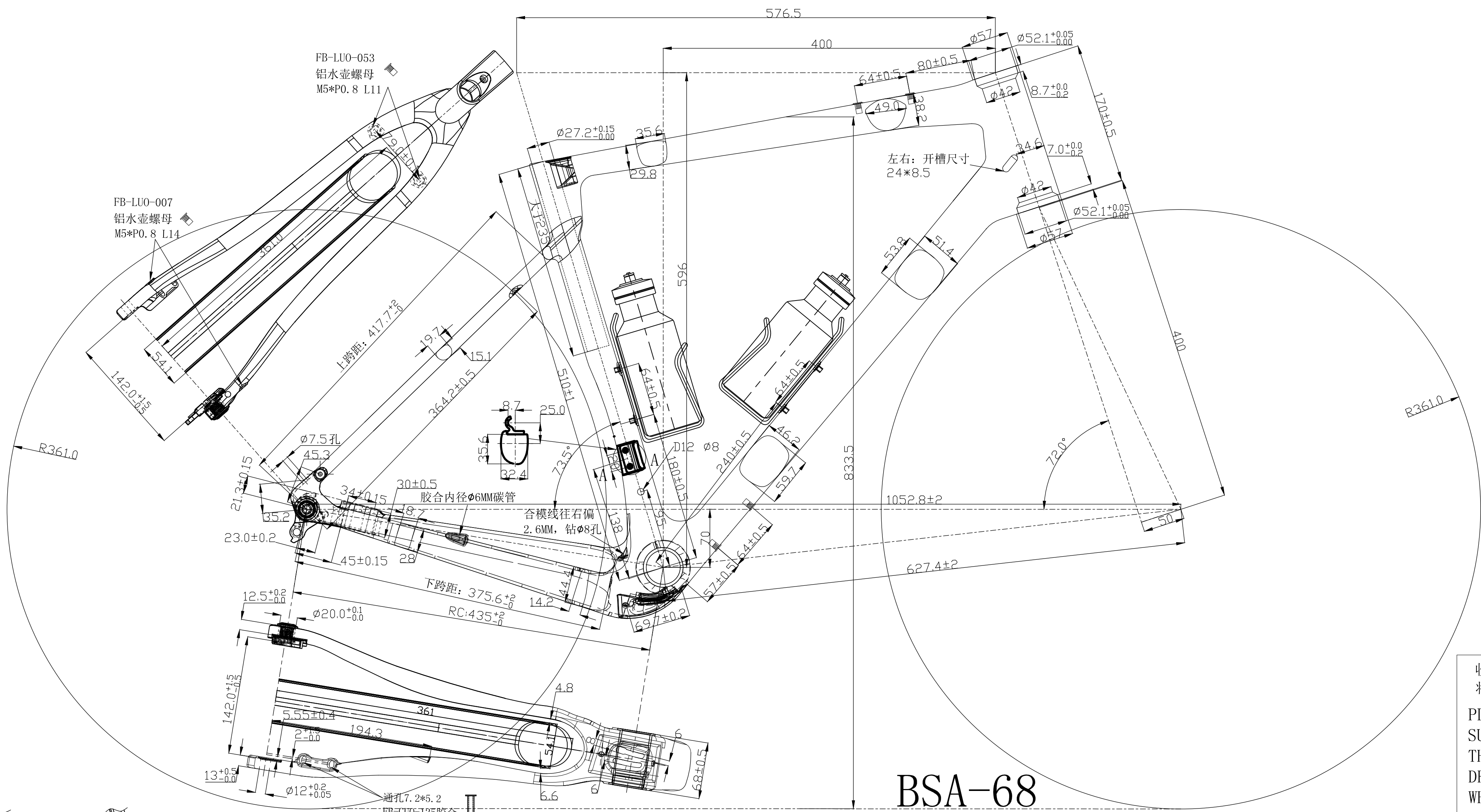
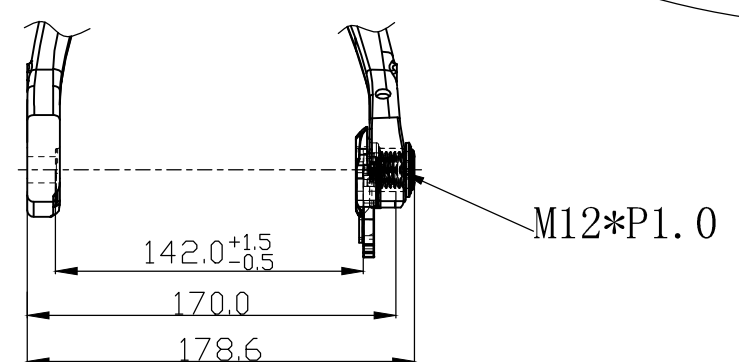


# A: 头管有止栓



BSA-68

收到此图请  
将旧图作废  
PLEASE  
SUPERSEDE  
THE LAST  
DRAWING  
WHEN THIS  
NEW ONE IS  
RECEIVED



注：有标注公差之尺寸须检验  
NOTE: DIMENSION WITH TOLERANCE NEEDS CHECKING

TOLERANCE NOT MARKED 未标注尺寸公差	ANGLE TOLERANCE 角度公差	DRAWING 制图	LI CHUN 李春	VIEW ANGLE 角法	UNIT 单位	mm	SCALE	1:1
1-30 ±0.1	±0.2°	DESIGN 设计		DAIE 日期	NAME 名称	CFR-707-L-UDH		
30-100 ±0.2		REVIEW 审核		MATERIAL 材质	DRAWING NO. 图号	CFR-707-L-UDH-FB-003		
100-300 ±0.5		APPROVAL 核准		QUANTITY 数量	EDITION NO. 版次	R0		
300-700 ±1.0								
700-2000 ±2.0								

深圳市卡邦达体育用品有限公司  
Carbonda Sports Equipment Co., LTD

REVISION 修正	①	②	③	④