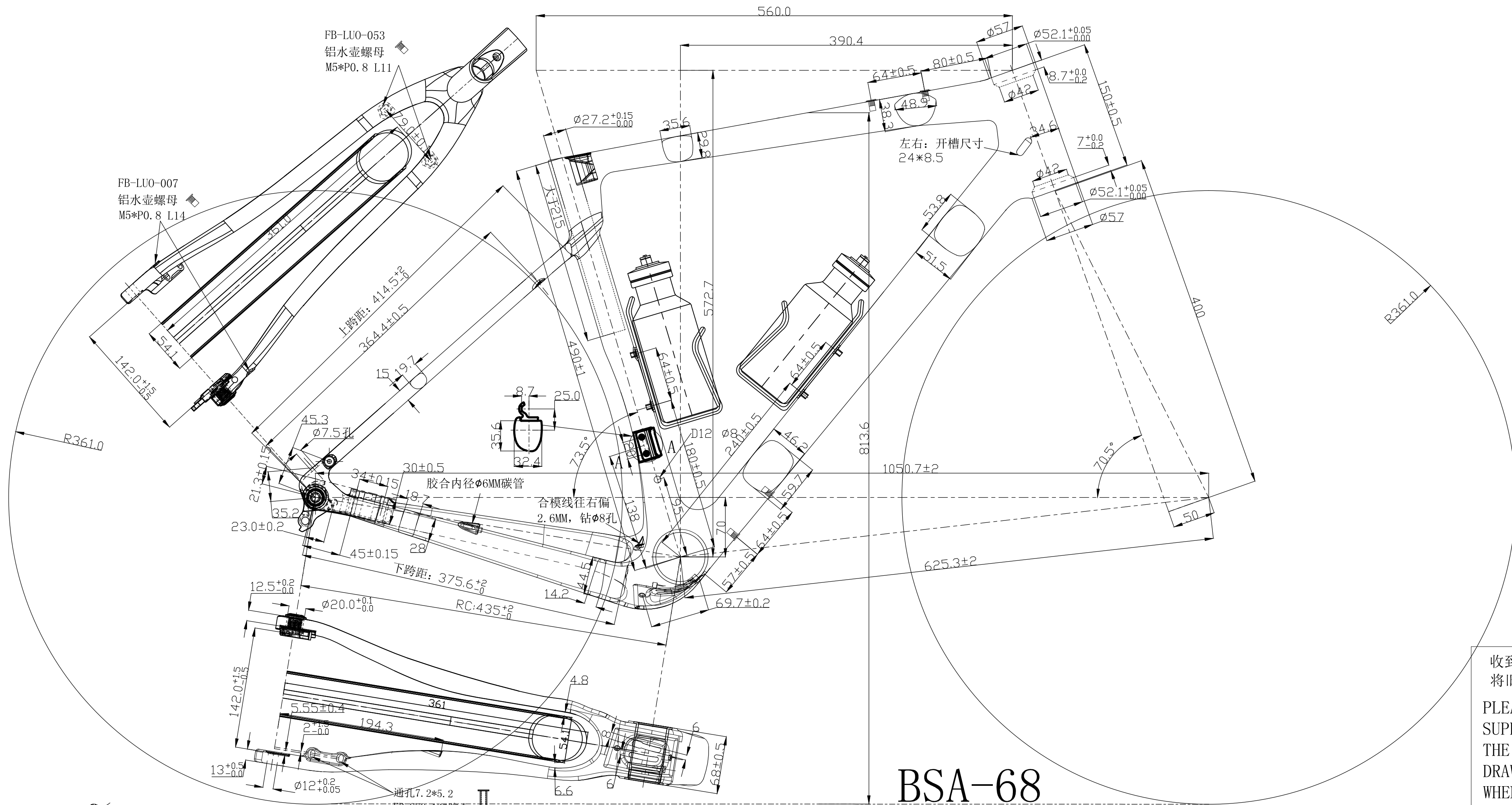
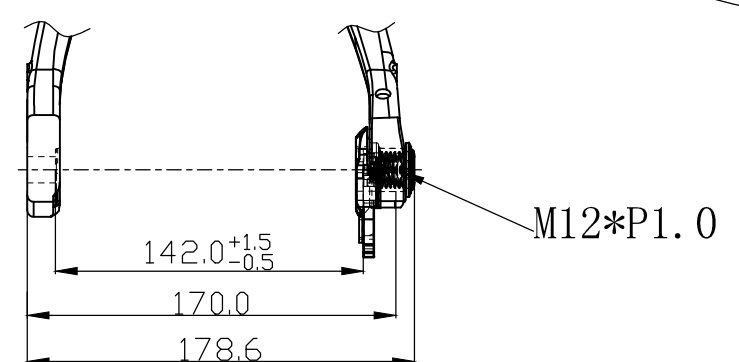


# A: 头管有止栓



BSA-68

收到此图请  
将旧图作废  
PLEASE  
SUPERSEDE  
THE LAST  
DRAWING  
WHEN THIS  
NEW ONE IS  
RECEIVED



注：有标注公差之尺寸须检验  
NOTE: DIMENSION WITH TOLERANCE NEEDS CHECKING

TOLERANCE NOT MARKED 未标注尺寸公差	ANGLE TOLERANCE 角度公差	DRAWING 制图	LI CHUN 李春	VIEW ANGLE 角法		NUIT 单位	mm	SCALE	1:1
DIMENSION RANGE 尺寸范围		DESIGN 设计		DATE 日期	2023. 06. 14	NAME 名称	CFR-707-M-UDH		
1-30	±0.1	REVIEW 审核		MATERIAL 材质	Carbon	DRAWING NO. 图号	CFR-707-M-UDH-FB-003		
30-100	±0.2	APPROVAL 核准		QUANTITY 数量		EDITION NO. 版次	R0		
100-300	±0.5								
300-700	±1.0								
700-2000	±2.0								

深圳市卡邦达体育用品有限公司  
Carbonda Sports Equipment Co., LTD

REVISION	①	
修正	②	
	③	
	④	