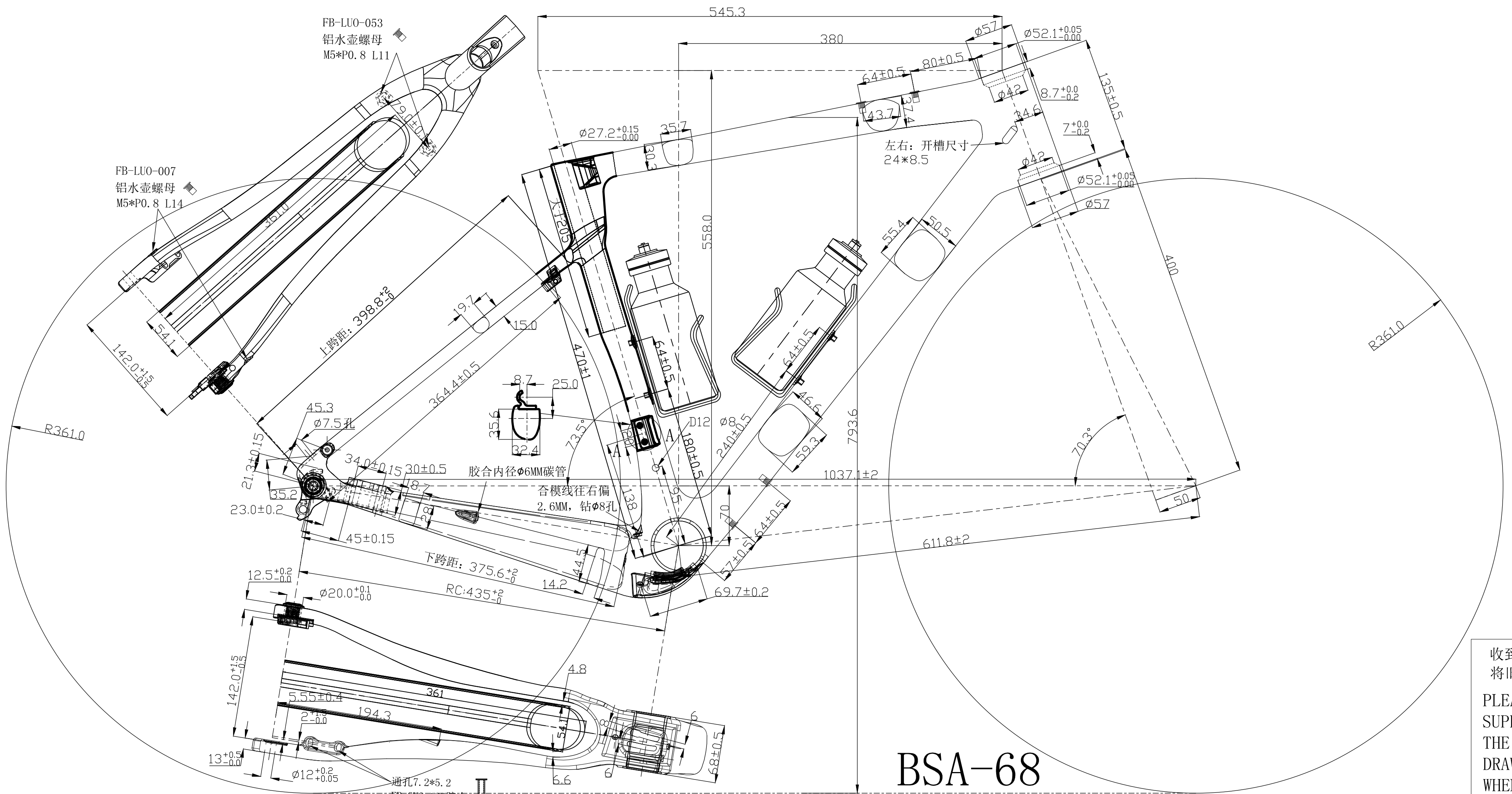
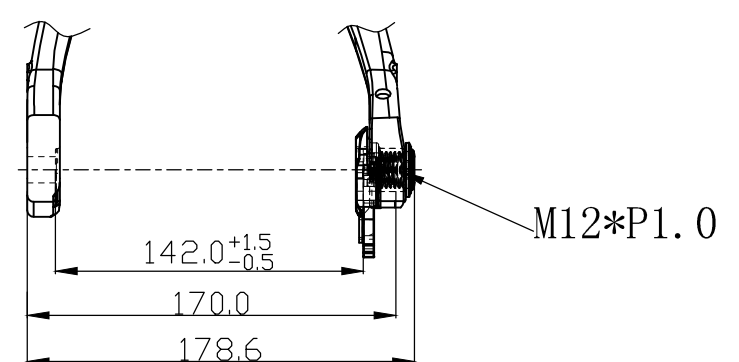


A: 头管有止栓



BSA-68

收到此图请
将旧图作废
PLEASE
SUPERSEDE
THE LAST
DRAWING
WHEN THIS
NEW ONE IS
RECEIVED



注: 有标注公差之尺寸须检验
NOTE: DEMENSION WITH TOLERANCE NEEDS CHECKING

TOLERANCE NOT MARKED 未标注尺寸公差	ANGLE TOLERANCE 角度公差	DRAWING 制图	LI CHUN 李春	VIEW ANGLE 角法	NUIT 单位	mm	SCALE	1:1
1-30 ±0.1	±0.2°	DESIGN 设计		DAIE 日期	NAME 名称	CFR-707-S-UDH		
30-100 ±0.2		REVIEW 审核		MATERIAL 材质	DRAWING NO. 图号	CFR-707-S-UDH-FB-003		
100-300 ±0.5		APPROVAL 核准		QUANTITY 数量	EDITION NO. 版次	RO		
300-700 ±1.0								
700-2000 ±2.0								

深圳市卡邦达体育用品有限公司
Carbonda Sports Equipment Co., LTD

REVISION 修正	①	②	③	④