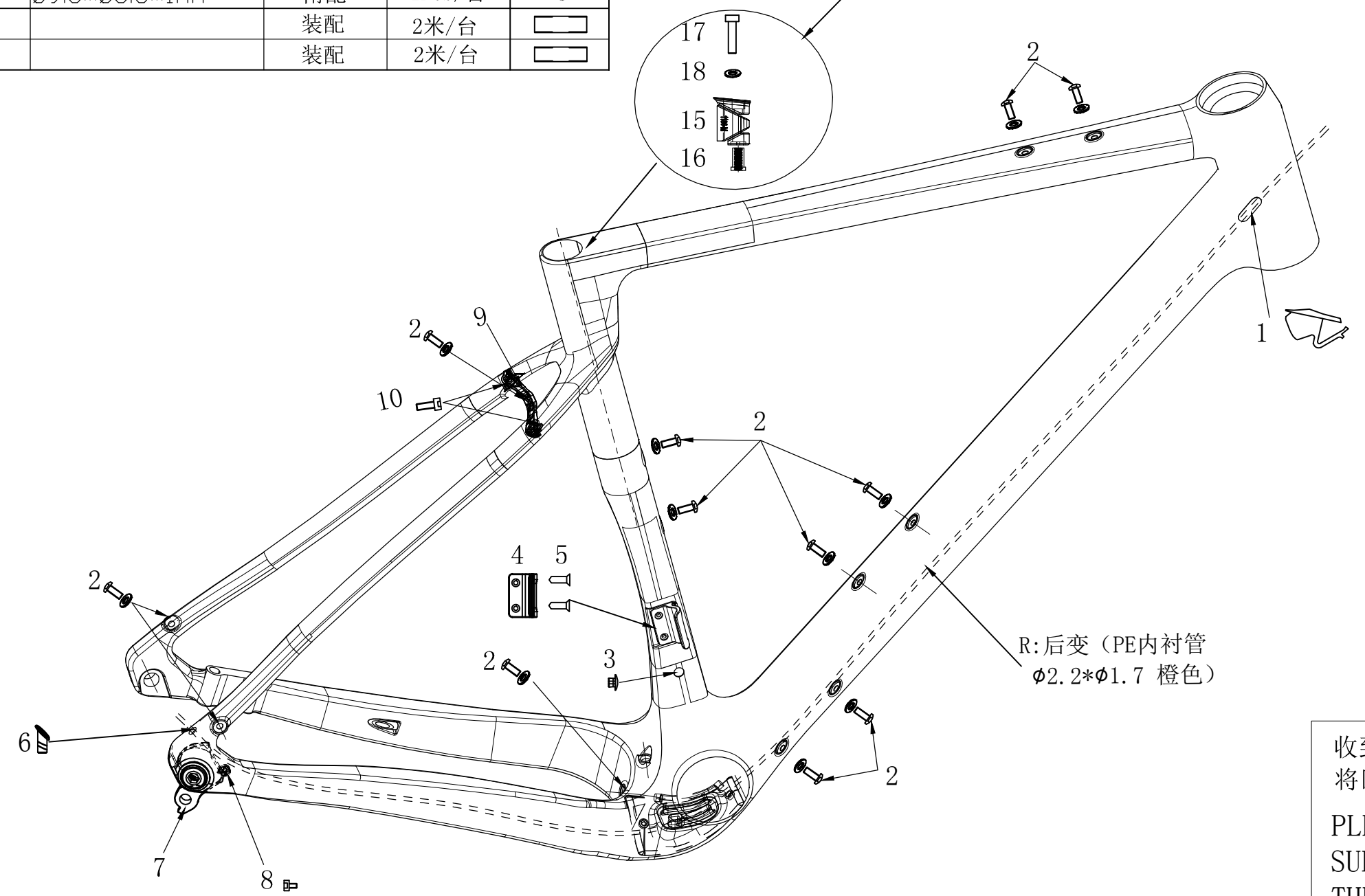
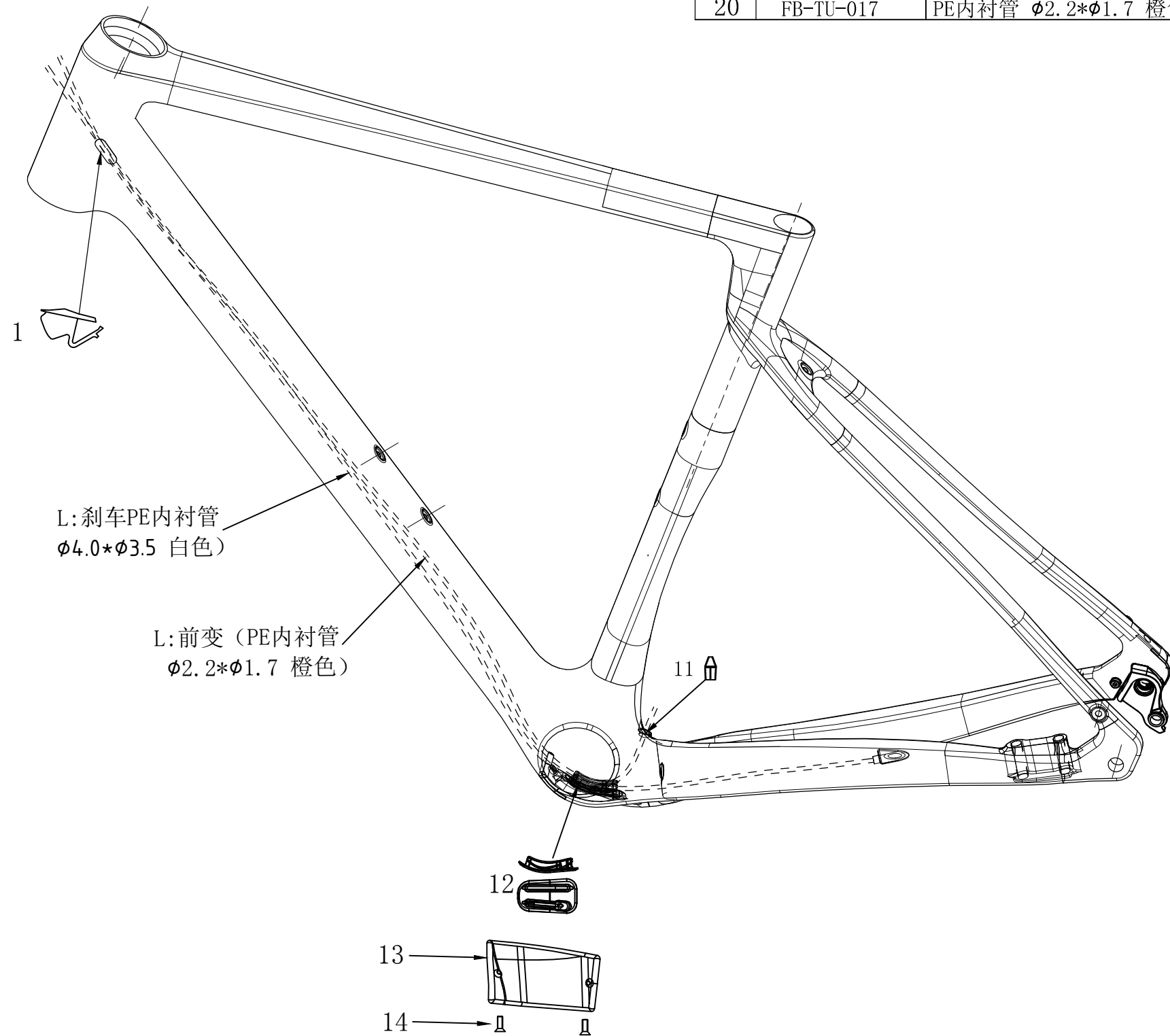


项次	零件编号	名称	规格描述	工艺信息	数量	图示
1	FB-CB-123	FM-1186C卡扣式(两孔全通)		装配	2PCS/台	
2	FB-GAN-048	蘑菇头水壶螺丝(自带垫片)	黑色 M5*P0.8*L15	装配	12PCS/台	
3	FB-DAO-010	Di2 φ8mm胶塞		装配	1PCS/台	
4	FB-GU0-054	FM066中变取附		装配	1PCS/台	
5	FB-GAN-031	取附螺丝	M5*16锥平螺丝	装配	2PCS/台	
6	FB-CB-061	FM256塑胶开口全通止栓		装配	1PCS/台	
7	FB-DA-116	FM-NP02吊耳(国产)		装配	1SET/台	
8	FB-GAN-127	FM-E1126杯头螺丝	M4*P0.7 L10	装配	1PCS/台	
9	FB-SPE-277	FM-1186桥板		装配	1PCS/台	
10	FB-GAN-002	杯头螺丝(黑色)	M5*16*21L	装配	2PCS/台	
11	FB-DAO-002	FM066导线柱		装配	1PCS/台	
12	FB-DAO-156	FM-1186五通导线板		装配	1PCS/台	
13	FB-DAO-072	FM696底部盖	塑胶	装配	1 PCS/台	
14	FB-GAN-063	锥平螺丝	M3*L8	装配	2 PCS/台	
15	FB-CL-186	FM-1186-M逼紧器		附配	1SET/台	
16	FB-SPE-284	FM-1186-M逼紧器螺母		附配	1PCS/台	
17	FB-GAN-077	黑色杯头螺丝	M6*25*L31	附配	1PCS/台	
18	FB-GAN-047	不锈钢华司垫片	φ9.8*φ6.6*1mm	附配	1PCS/台	
19	FB-TU-016	PE内衬管 φ4.0*φ3.5白色		装配	2米/台	
20	FB-TU-017	PE内衬管 φ2.2*φ1.7 橙色		装配	2米/台	

A: 头管有止栓

注: 15 16 17 18 组装确认OK后, 再拆卸下来, 附配出货



收到此图请
将旧图作废
PLEASE
SUPERSEDE
THE LAST
DRAWING
WHEN THIS
NEW ONE IS
RECEIVED

注: 有标注公差之尺寸须检验
NOTE: DEMENSION WITH TOLERANCE NEEDS CHECKING

TOLERANCE NOT MARKED 未标注尺寸公差	ANGLE TOLERANCE 角度公差	DRAWING 制图	LICHUN 李春	VIEW ANGLE 角法	NUIT 单位	mm	SCALE	1:1
1-30 ±0.1	±0.2°	DESIGN 设计		DATE 日期	2023.06.14	NAME 名称	CFR-707-UDH 装配图	
30-100 ±0.2		REVIEW 审核		MATERIAL 材质	Carbon	DRAWING NO. 图号	CFR-707-UDH-003-ASM	
100-300 ±0.5		APPROVAL 核准		QUANTITY 数量		EDITION NO. 版次	R0	
300-700 ±1.0								
700-2000 ±2.0								

深圳市卡邦达体育用品有限公司

Carbonda Sports Equipment Co., LTD

REVISION 修正	①	②	③	④