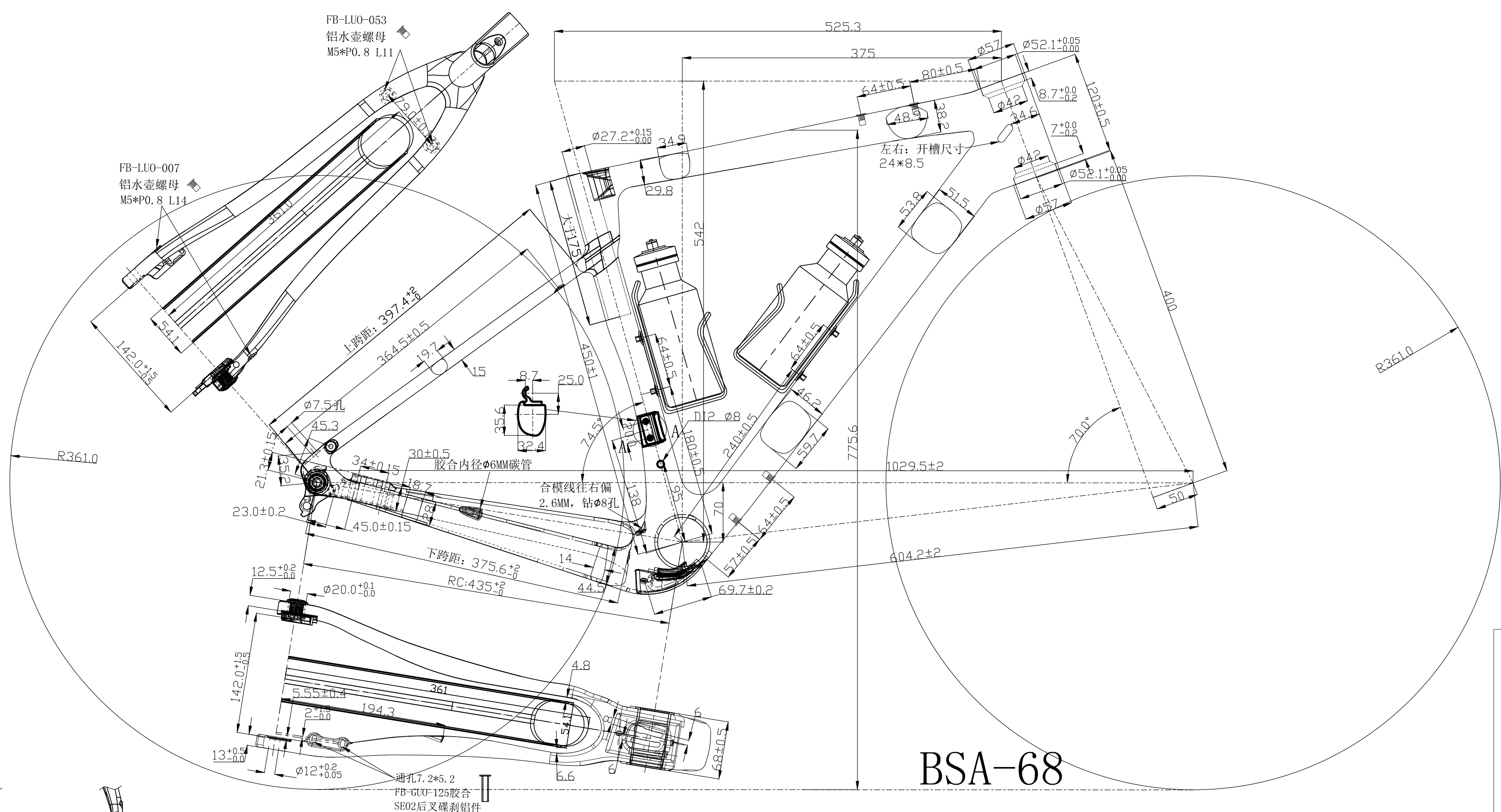
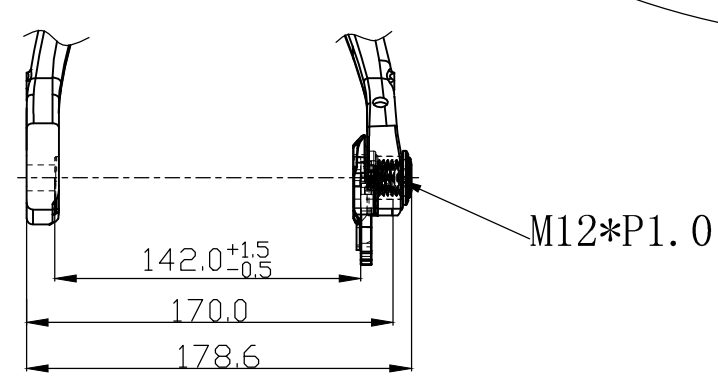


A: 头管有止栓



收到此图请
将旧图作废
PLEASE
SUPERSEDE
THE LAST
DRAWING
WHEN THIS
NEW ONE IS
RECEIVED



BSA-68

注: 有标注公差之尺寸须检验 NOTE: DEMENSION WITH TOLERANCE NEEDS CHECKING		DRAWING LI CHUN 李春		VIEW ANGLE 角法	NUIT 单位	mm	SCALE	1:1
TOLERANCE NOT MARKED 未标注尺寸公差	ANGLE TOLERANCE 角度公差	制图	李春	角法	单位	mm	SCALE	1:1
DEMENSION RANGE 尺寸范围	±0.1	DESIGN 设计	李春	DATE 日期	名称	CFR-707-XS-UDH		
1-30	±0.1	REVIEW 审核		MATERIAL 材质	图号	CFR-707-XS-UDH-FB-003		
30-100	±0.2	APPROVAL 核准		QUANTITY 数量	EDITION NO. 版次	R0		
100-300	±0.5							
300-700	±1.0							
700-2000	±2.0							

深圳市卡邦达体育用品有限公司
Carbonda Sports Equipment Co., LTD

REVISION	△		
修正	△		
	△		
	△		