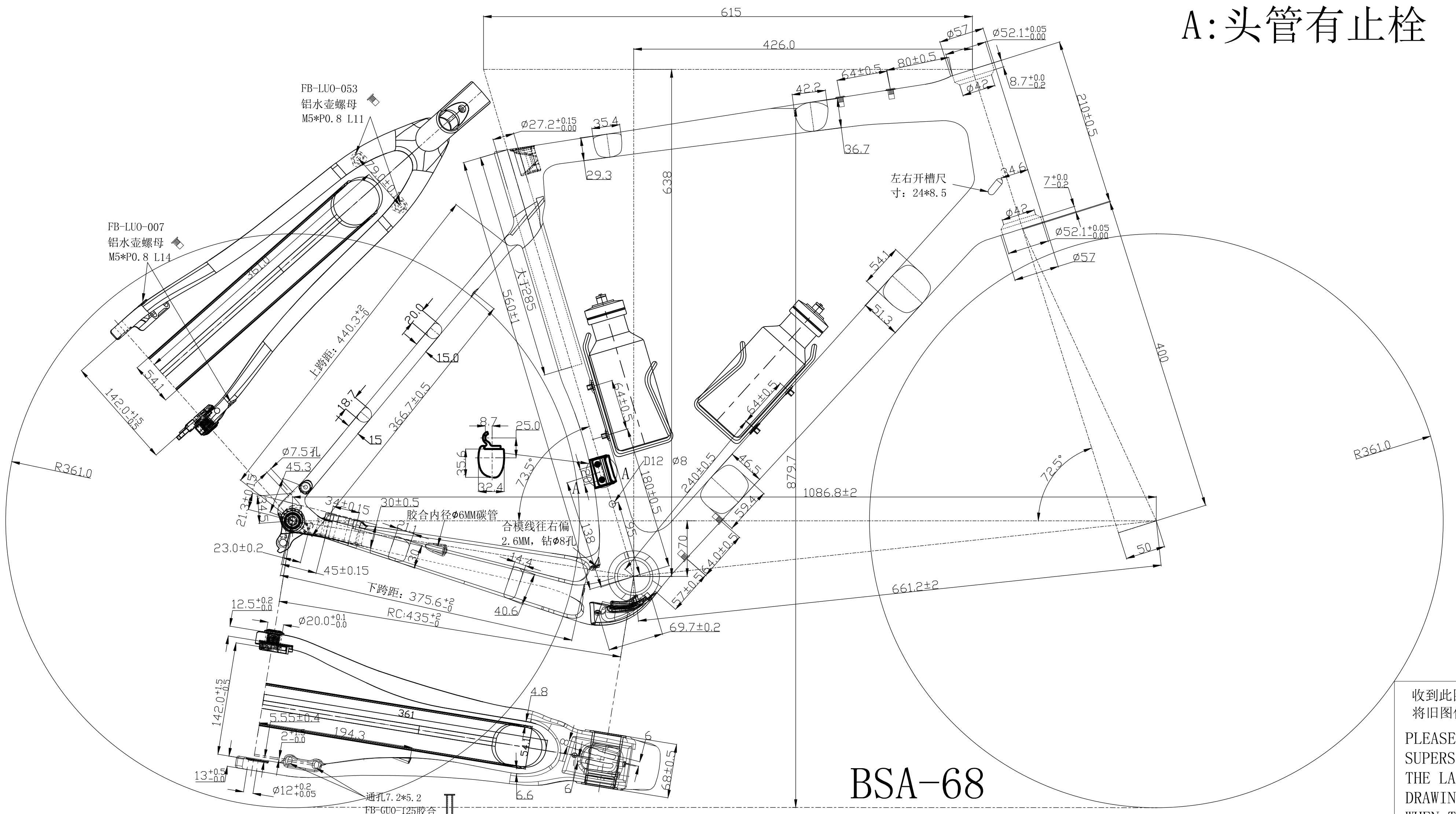
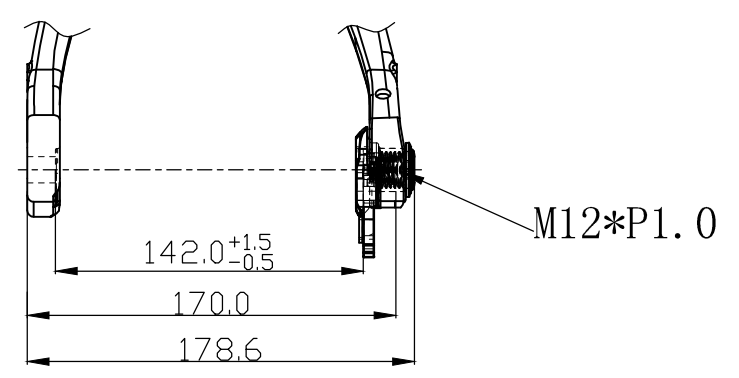


A: 头管有止栓



收到此图请
将旧图作废
PLEASE
SUPERSEDE
THE LAST
DRAWING
WHEN THIS
NEW ONE IS
RECEIVED



BSA-68

注: 有标注公差之尺寸须检验 NOTE: DIMENSION WITH TOLERANCE NEEDS CHECKING									
TOLERANCE NOT MARKED 未标注尺寸公差	ANGLE TOLERANCE 角度公差	DRAWING 制图	LI CHUN 李春	VIEW ANGLE 角法		NUIT 单位	mm	SCALE	1:1
1-30	±0.1	DESIGN 设计		DAIE 日期	2023. 06. 14	NAME 名称	CFR-707-XXL-UDH		
30-100	±0.2	REVIEW 审核		MATERIAL 材质	Carbon	DRAWING NO. 图号	CFR-707-XXL-UDH-FB-003		
100-300	±0.5	APPROVAL 核准		QUANTITY 数量		EDITION NO. 版次	R0		
300-700	±1.0								
700-2000	±2.0								

深圳市卡邦达体育用品有限公司
Carbonda Sports Equipment Co., LTD

REVISION 修正	①	②	③	④