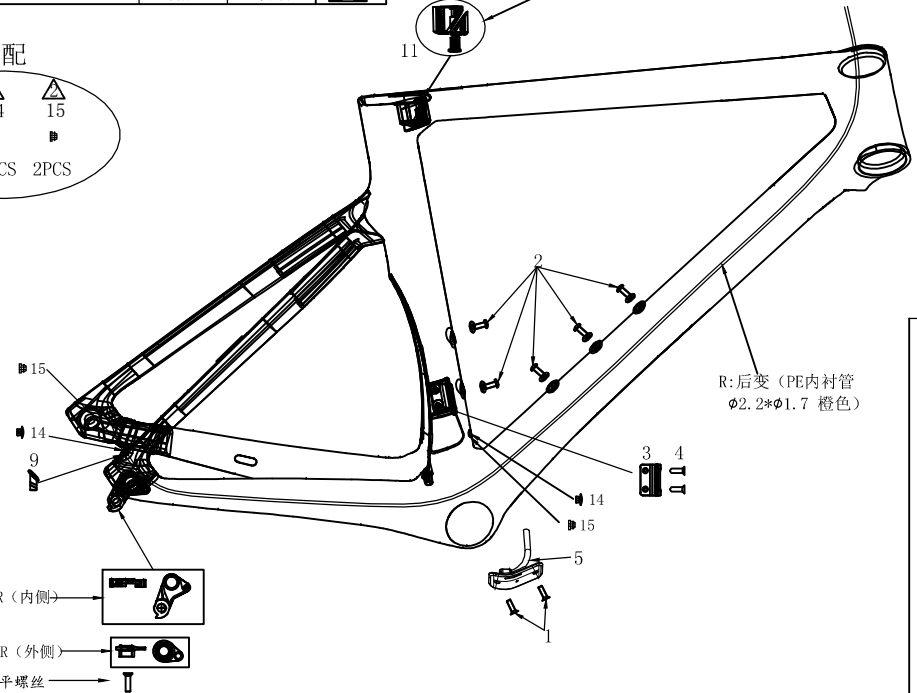
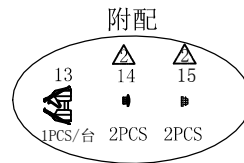
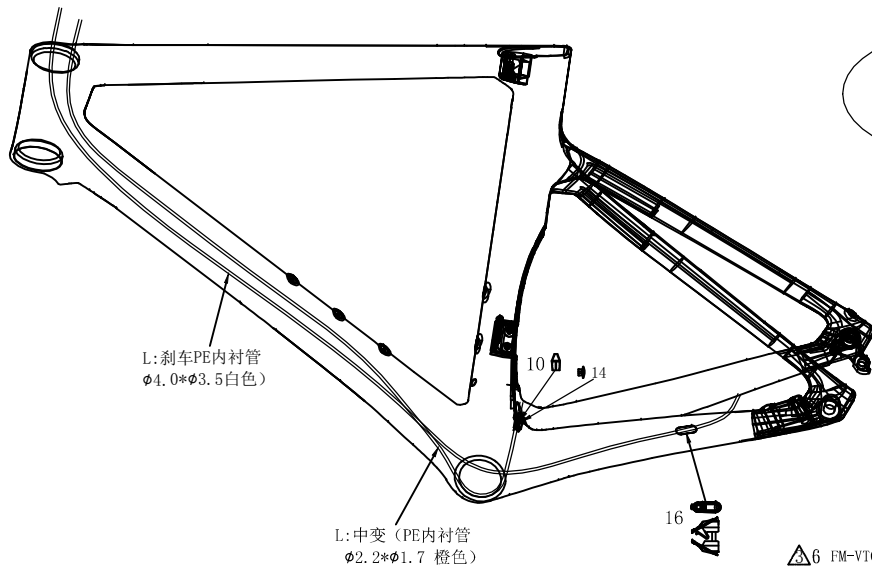


项次	零件编号	名称	规格描述	工艺信息	数量	图示
1	FB-GAN-063	FM386止栓螺丝	黑色 M3*1.8锥平螺丝	装配	2PCS/台	
2	FB-GAN-048	蘑菇头水壶螺丝(自带垫片)	黑色 M5*12*L15	装配	5PCS/台	
3	FB-GUO-096	FM596中变取附		装配	1PCS/台	
4	FB-GAN-031	取附螺丝	黑色 M5*1.6锥平螺丝	装配	2PCS/台	
5	FB-DAO-077	FM-CRD18导线板		装配	1PCS/台	
6	FB-DA-127	FM-VT01筒轴吊耳-R(内侧)		装配	1PCS/台	
7	FB-DA-079	FM-606筒轴铝件-R(外侧)		装配	1PCS/台	
8	FB-GAN-116	黑色锥平螺丝	M4*L19	装配	1PCS/台	
9	FB-CB-061	FM256塑胶开口全通止栓		装配	1PCS/台	
10	FB-DAO-002	FM066导线柱		装配	1PCS/台	
11	FB-CL-164	FM-VT02-M通紧器		附配	1SET/台	
12	FB-GAN-077	黑色杯头螺丝	M6*25*L31	附配	1PCS/台	
13	FB-GAN-047	不锈钢华司垫片	φ9.8*φ6.6*1mm	附配	1PCS/台	
14	FB-DAO-010	D12 φ8胶塞(无孔)		装配/附配	1PCS/台/2PCS/台	
15	FB-DAO-080	电子胶塞φ8(有孔)		附配	2PCS/台	
16	FB-CB-060	卡扣式塑胶全通止栓(两片式)		附配	1PCS/台	
17	FB-TU-013	PE内衬管 φ7.2*φ6.4白色		装配	2米/台	
18	FB-TU-017	PE内衬管 φ2.2*φ1.7 橙色		装配	2米/台	

注：11 12 13配件组装确认OK后，再拆卸下来，附配出货



- 6 FM-VT01筒轴吊耳-R(内侧)
- 7 FM-606筒轴铝件-R(外侧)
- 8 黑色锥平螺丝

收到此图请将旧图作废

注：刹车线的止栓需组装确认OK后，再拆卸下来，附配出货

注：有标注公差之尺寸须检验

未标注尺寸公差	角度公差	制图	李春	角法	单位	mm	比例	1:1
±0.1	±0.2°	设计		日期	名称	CFR-VT02-组配图		
30-100								
±0.2		审核		材质	Carbon	图号	CFR-VT02-001-ASM	
100-300								
±0.5								
±1.0	核准		数量		版次	R3		
300-700								
±2.0								

修
正
△
△
△
△

深圳市卡邦达体育用品有限公司
Carbonda Sports Equipment co.,Ltd